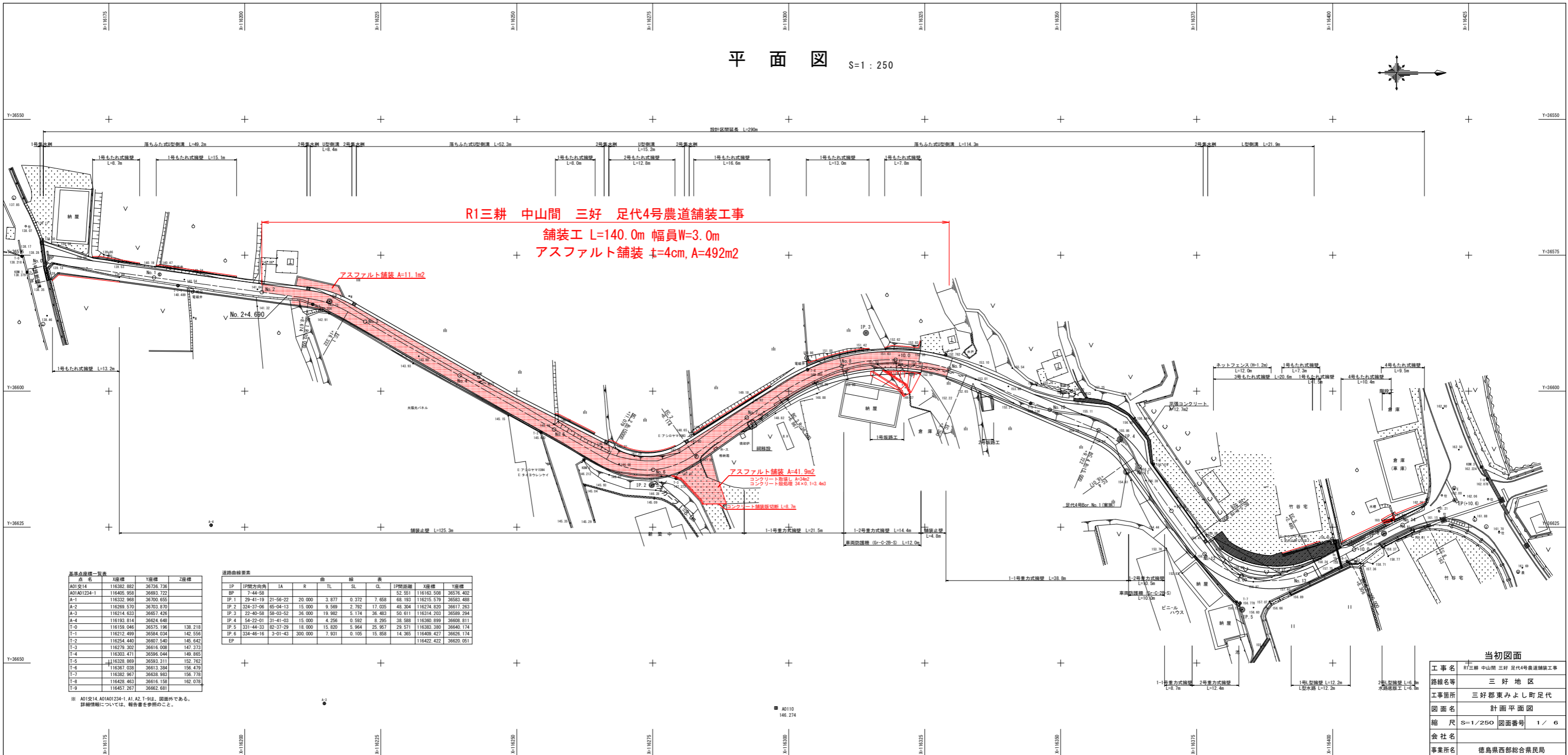
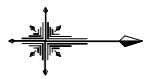


平面図 S=1:250



R1三耕 中山間 三好 足代4号農道舗装工事
 舗装工 L=140.0m 幅員W=3.0m
 アスファルト舗装 厚=4cm, A=492m²

アスファルト舗装 A=11.1m²

アスファルト舗装 A=41.9m²
 コンクリート舗装 L=A=34m²
 コンクリート敷底層 34×0.1×3.4m

基準点座標一覧表

点名	X座標	Y座標	Z座標
A01交14	116382.882	36736.736	
A01A01234-1	116405.959	36993.722	
A-1	116332.968	36700.655	
A-2	116269.570	36703.870	
A-3	116214.633	36657.426	
A-4	116193.814	36624.646	
T-0	116159.046	36575.195	138.218
T-1	116212.499	36584.034	142.556
T-2	116254.440	36607.540	145.642
T-3	116279.302	36616.008	147.373
T-4	116303.471	36596.044	149.865
T-5	116328.869	36593.311	152.762
T-6	116367.038	36613.384	156.479
T-7	116382.967	36638.983	156.778
T-8	116428.463	36616.158	162.078
T-9	116453.267	36562.691	

道路曲線要素

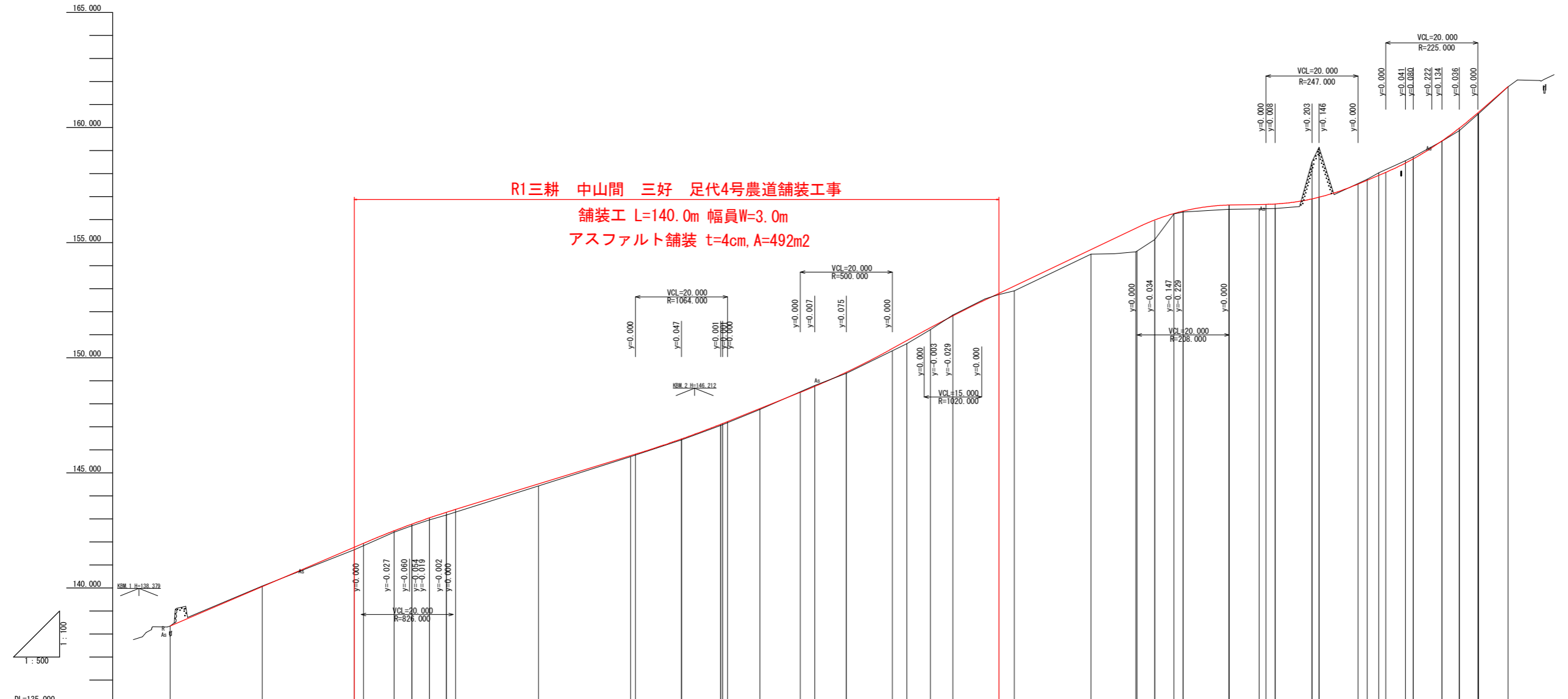
IP	IP側方向角	IA	R	TL	SL	CL	1P側距離	X座標	Y座標
BP	7-44-58					52.551	116163.538	36576.402	
IP.1	29-41-19	21-56-22	20.000	3.877	0.372	7.658	68.193	116215.579	36583.488
IP.2	324-37-06	65-04-13	15.000	9.589	2.792	17.035	48.304	116274.820	36617.263
IP.3	22-40-58	58-03-52	36.000	19.982	5.174	36.483	50.611	116314.203	36589.294
IP.4	54-22-01	31-41-03	15.000	4.256	0.582	8.295	38.588	116380.899	36608.811
IP.5	331-44-23	62-37-29	18.000	15.830	5.664	29.467	29.571	116383.380	36640.174
IP.6	334-46-16	3-01-43	300.000	7.931	0.105	15.858	14.365	116409.427	36626.174
EP								116422.422	36620.051

※ A01交14, A01A01234-1, A1, A2, T-9は、図面外である。
 詳細情報については、報告書をお見のこと。

当初図面

工事名	R1三耕 中山間 三好 足代4号農道舗装工事
路線名等	三好地区
工事箇所	三好郡東みよし町足代
図面名	計画平面図
縮尺	S=1/250 図面番号 1 / 6
会社名	
事業所名	徳島県西部総合農政局

縦断面図



勾配	138.350 $i=8.558\%$ $L=52.000m$	142.800 $i=6.144\%$ $L=59.019m$	146.430 $i=8.019\%$ $L=35.788m$	148.300 $i=11.023\%$ $L=23.133m$	151.820 $i=9.500\%$ $L=50.000m$	156.600 $i=0.357\%$ $L=28.000m$	158.900 $i=8.462\%$ $L=26.000m$	161.780 $i=17.249\%$ $L=16.800m$
盛土	0.000	0.028	0.064	0.049	0.047	0.044	0.050	0.134
切土	0.000	0.000	0.000	0.000	0.000	0.000	0.000	0.000
計画高	138.350	140.082	142.424	144.520	146.477	148.756	151.308	154.700
地盤高	138.352	140.088	142.424	144.437	146.433	148.802	151.225	154.497
追加距離	0.000	20.000	46.666	80.000	111.079	140.000	200.000	290.000
点間距離	0.000	20.000	46.666	80.000	111.079	140.000	200.000	290.000
測点	BP	NO.1	NO.2	BC.1	SP.1	EC.1	NO.3	NO.4
曲線			IP.1 $R=20.000$ $LA=13.5622$ $TL=3.877$ $SL=0.372$	IP.2 $R=15.000$ $LA=11.959$ $TL=9.569$ $SL=2.792$	IP.3 $R=36.000$ $LA=19.982$ $TL=19.982$ $SL=5.174$	IP.4 $R=15.000$ $LA=13.5622$ $TL=3.877$ $SL=0.372$	IP.5 $R=18.000$ $LA=15.077$ $TL=15.077$ $SL=5.964$	IP.6 $R=300.000$ $LA=14.0$ $TL=7.931$ $SL=0.106$
片勾配	+1.5% 右	-1.5% 左						+1.5% 左
拡幅								現況掘付

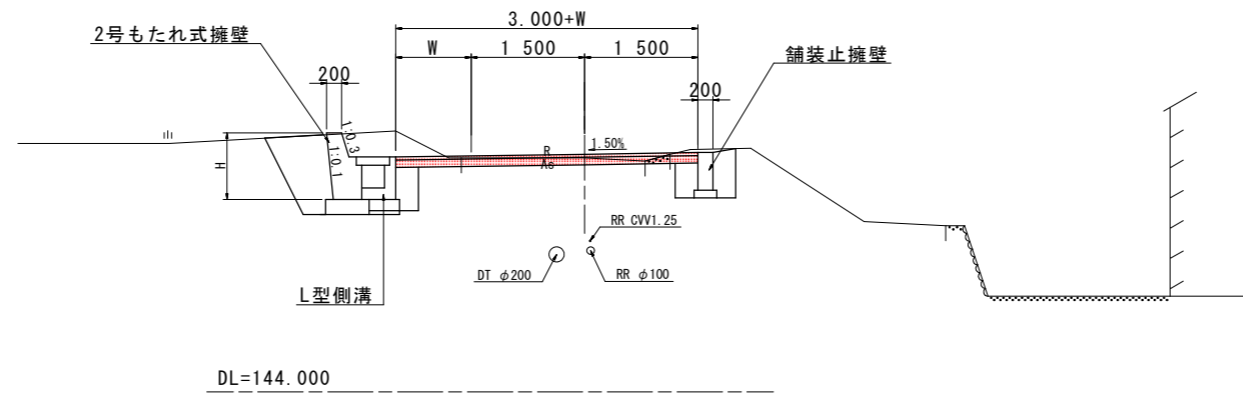
KRM 3 H=162.224

当初図面

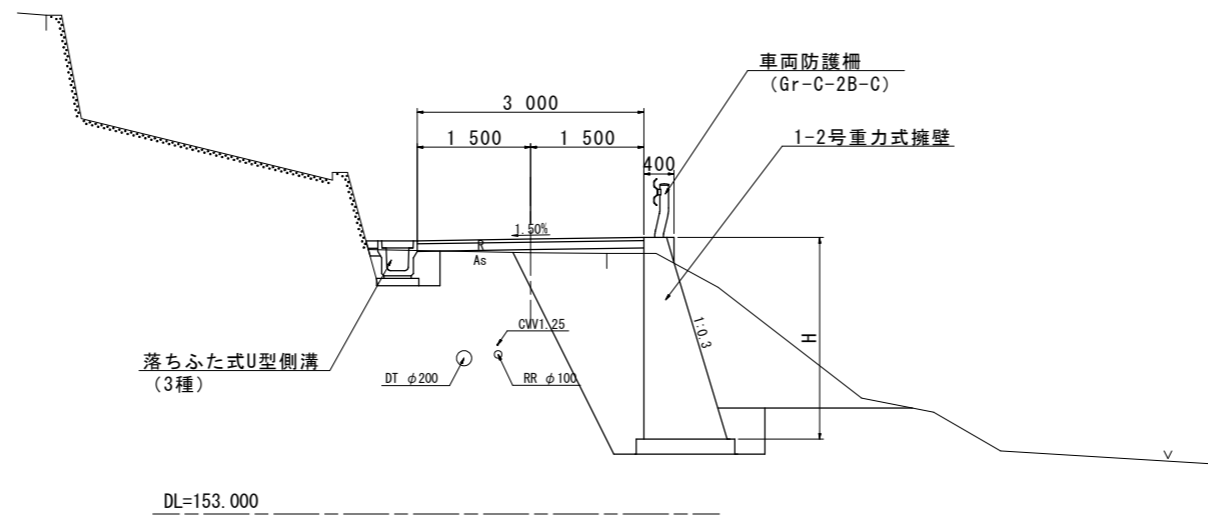
工事名	R1三耕 中山間 三好 足代4号農道舗装工事		
路線名等	三好地区		
工事箇所	三好郡東みよし町足代		
図面名	縦断面図		
縮尺	V=1:100	図面番号	2 / 6
会社名			
事業所名	徳島県西部総合県民局		

標準断面図 S=1:50

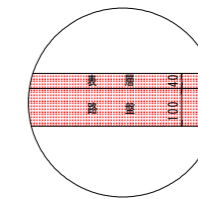
NO. 6



NO. 11+10.00



舗装工



表層: 再生密粒度アスファルト混合物 t= 4cm
 路盤: 粒度調整砕石 (W-30) t= 10cm

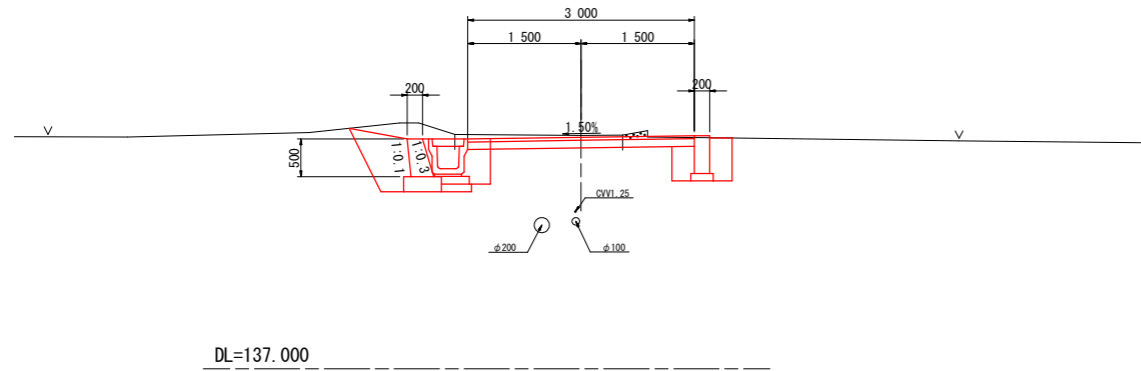
当初図面

工事名	R1三耕 中山間 三好 足代4号農道舗装工事		
路線名等	三好地区		
工事箇所	三好郡東みよし町足代		
図面名	標準断面図		
縮尺	S=1/50	図面番号	3 / 6
会社名			
事業所名	徳島県西部総合県民局		

※ 既存資料より、地下埋設物の確認を行なったが、不明な点があるため、試掘等により確認を行った上で施工すること。

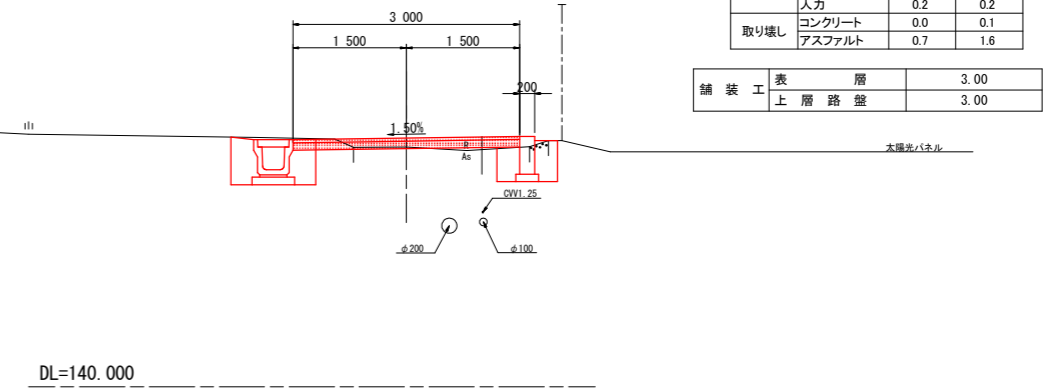
横断面図 (1)

NO. 1
GH=140.088
FH=140.062



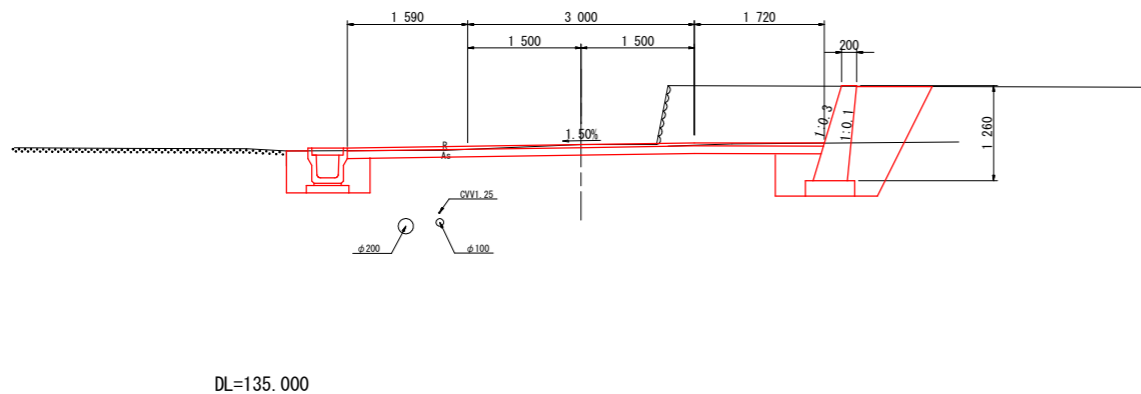
NO. 1		名称	左	右
C1-1	片切 (土)		0.7	0.2
C3-1	床掘 (土)		0.9	0.4
B1	機械盛土	-	-	-
B2	機械埋戻	-	-	-
CB1	人力盛土	-	-	-
CB2	人力埋戻		0.6	0.3
L3-1	基面整正 (土)		0.9	0.3
L4-2	盛土水平面仕上 (土)		0.3	0.3
L5-1	切土水平面仕上 (土)		1.2	1.2
取壊し	コンクリート	-	-	0.06
取壊し	アスファルト		0.07	0.02
舗装工	表層			3.00
舗装工	上層路盤			3.00

NO. 3
GH=143.172
FH=143.290



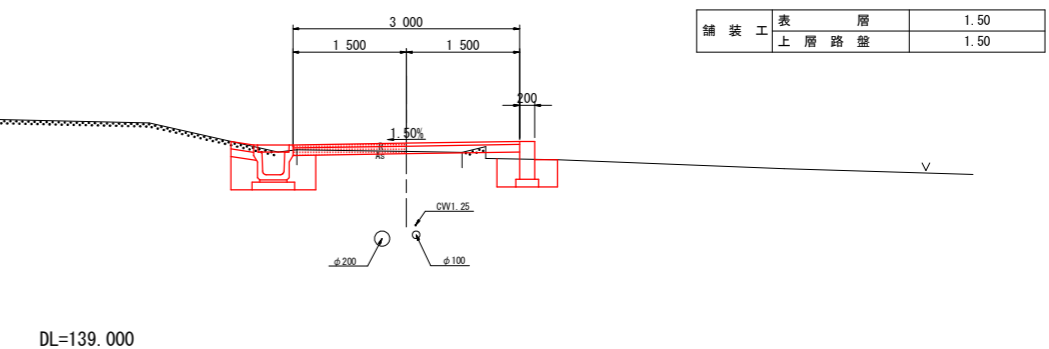
名称	左	右	
片切掘削	0.2	0.0	
床掘	0.5	0.3	
基面整正	0.6	0.3	
盛土			
路床	0.0	0.2	
路体	0.0	0.0	
人力	0.0	0.0	
埋め戻し			
路床	0.2	0.1	
路体	0.0	0.0	
人力	0.2	0.2	
取り壊し			
コンクリート	0.0	0.1	
アスファルト	0.7	1.6	
舗装工	表層		3.00
舗装工	上層路盤		3.00

NO. 0'
GH=138.352
FH=158.350



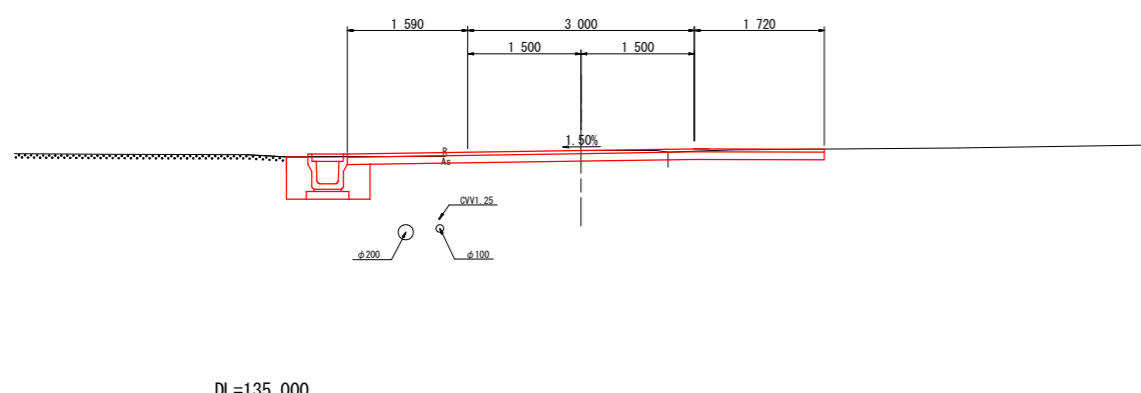
NO. 0'		名称	左	右
C1-1	片切 (土)		0.3	3.1
C3-1	床掘 (土)		0.5	0.9
B1	機械盛土	-	-	-
B2	機械埋戻	-	-	-
CB1	人力盛土	-	-	-
CB2	人力埋戻		0.3	1.3
L3-1	基面整正 (土)		0.6	0.7
L4-2	盛土水平面仕上 (土)		0.3	0.6
L5-1	切土水平面仕上 (土)		2.8	2.6
取壊し	コンクリート	-	-	-
取壊し	アスファルト		0.16	0.04
舗装工	表層			6.31
舗装工	上層路盤			6.31

NO. 2
GH=141.666
FH=141.773



名称	左	右	
片切掘削	0.1	0.0	
床掘	0.5	0.0	
基面整正	0.6	0.0	
盛土			
路床	0.0	0.0	
路体	0.0	0.0	
人力	0.0	0.0	
埋め戻し			
路床	0.2	0.0	
路体	0.0	0.0	
人力	0.1	0.0	
取り壊し			
コンクリート	0.0	0.0	
アスファルト	1.5	0.0	
舗装工	表層		1.50
舗装工	上層路盤		1.50

NO. 0
GH=138.352
FH=158.350



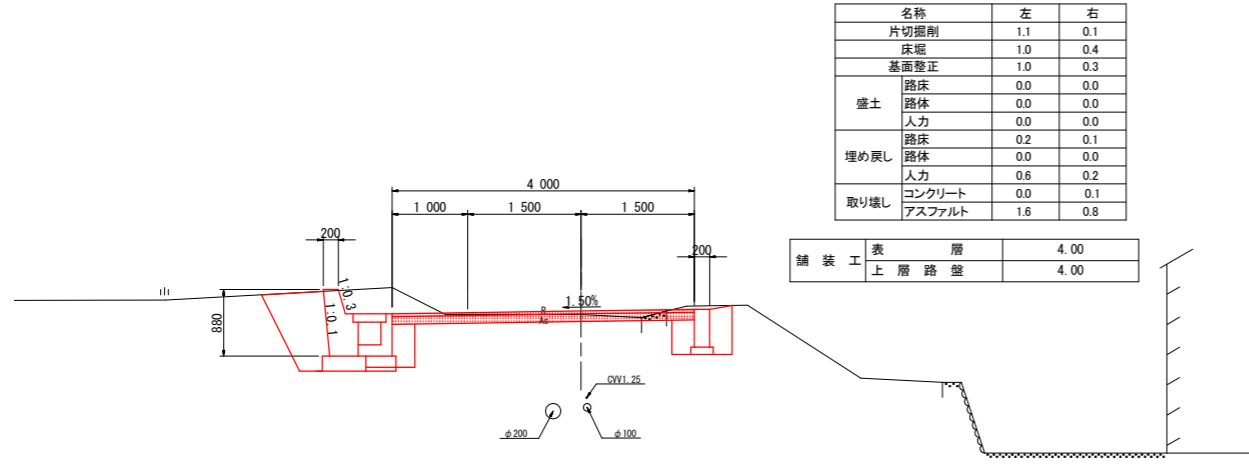
NO. 0		名称	左	右
C1-1	片切 (土)	-	-	-
C3-1	床掘 (土)	-	-	-
B1	機械盛土	-	-	-
B2	機械埋戻	-	-	-
CB1	人力盛土	-	-	-
CB2	人力埋戻	-	-	-
L3-1	基面整正 (土)	-	-	-
L4-2	盛土水平面仕上 (土)	-	-	-
L5-1	切土水平面仕上 (土)	-	-	-
取壊し	コンクリート	-	-	-
取壊し	アスファルト	-	-	-
舗装工	表層			3.00
舗装工	上層路盤			3.00

No. 0~No. 3 当初図面

工事名	R1三耕 中山間 三好 足代4号農道舗装工事		
路線名等	三好地区		
工事箇所	三好郡東みよし町足代		
図面名	横断面図 (1)		
縮尺	S=1/50	図面番号	4 / 6
会社名			
事業所名	徳島県西部総合県民局		

横断面図 (2)

NO. 6
GH=147.099
FH=147.146

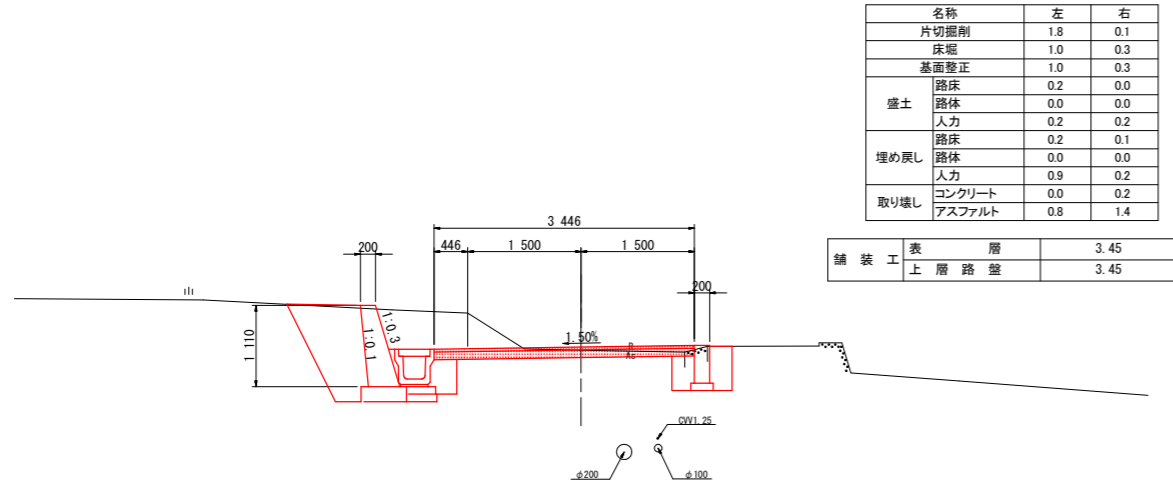


名称	左	右
片切掘削	1.1	0.1
床堀	1.0	0.4
基面整正	1.0	0.3
盛土	路床 0.0	路床 0.0
	路体 0.0	路体 0.0
	人力 0.0	人力 0.0
埋め戻し	路床 0.2	路床 0.1
	路体 0.0	路体 0.0
	人力 0.6	人力 0.2
取り壊し	コンクリート 0.0	コンクリート 0.1
	アスファルト 1.6	アスファルト 0.8

舗装工	表層	層	4.00
	上層路盤		4.00

DL=144.000

NO. 5
GH=145.706
FH=145.749

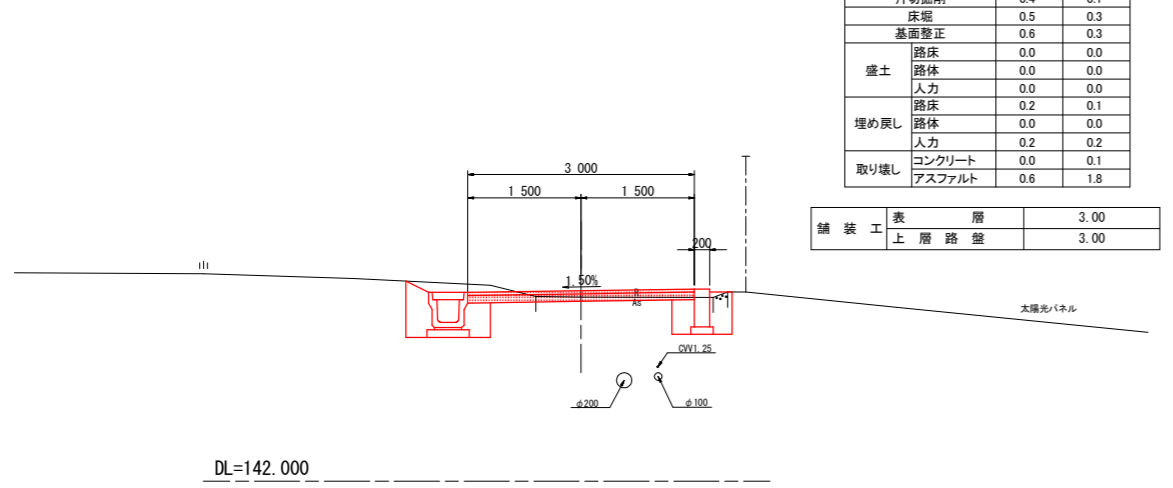


名称	左	右
片切掘削	1.8	0.1
床堀	1.0	0.3
基面整正	1.0	0.3
盛土	路床 0.2	路床 0.0
	路体 0.0	路体 0.0
	人力 0.2	人力 0.2
埋め戻し	路床 0.2	路床 0.1
	路体 0.0	路体 0.0
	人力 0.9	人力 0.2
取り壊し	コンクリート 0.0	コンクリート 0.2
	アスファルト 0.8	アスファルト 1.4

舗装工	表層	層	3.45
	上層路盤		3.45

DL=143.000

NO. 4
GH=144.437
FH=144.520

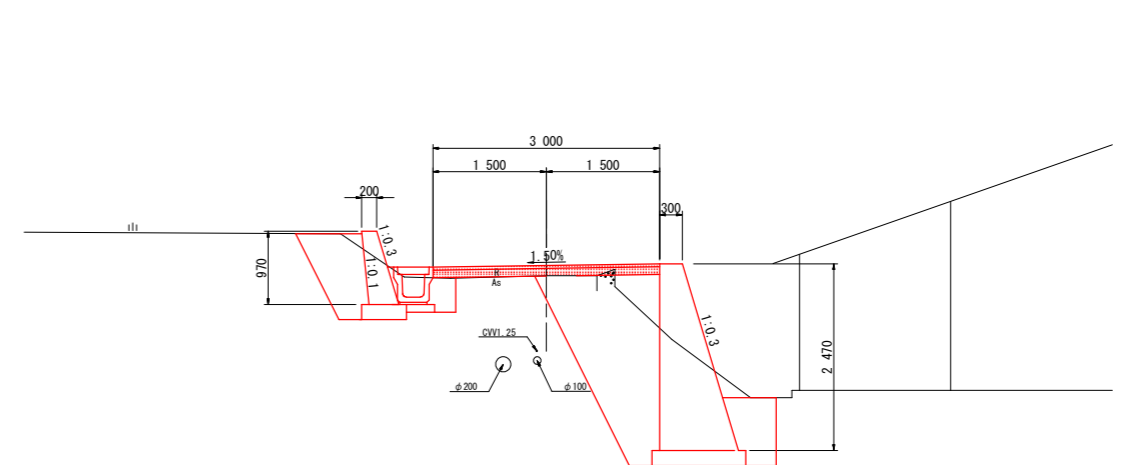


名称	左	右
片切掘削	0.4	0.1
床堀	0.5	0.3
基面整正	0.6	0.3
盛土	路床 0.0	路床 0.0
	路体 0.0	路体 0.0
	人力 0.0	人力 0.0
埋め戻し	路床 0.2	路床 0.1
	路体 0.0	路体 0.0
	人力 0.2	人力 0.2
取り壊し	コンクリート 0.0	コンクリート 0.1
	アスファルト 0.6	アスファルト 1.8

舗装工	表層	層	3.00
	上層路盤		3.00

DL=142.000

NO. 8
GH=150.614
FH=150.748

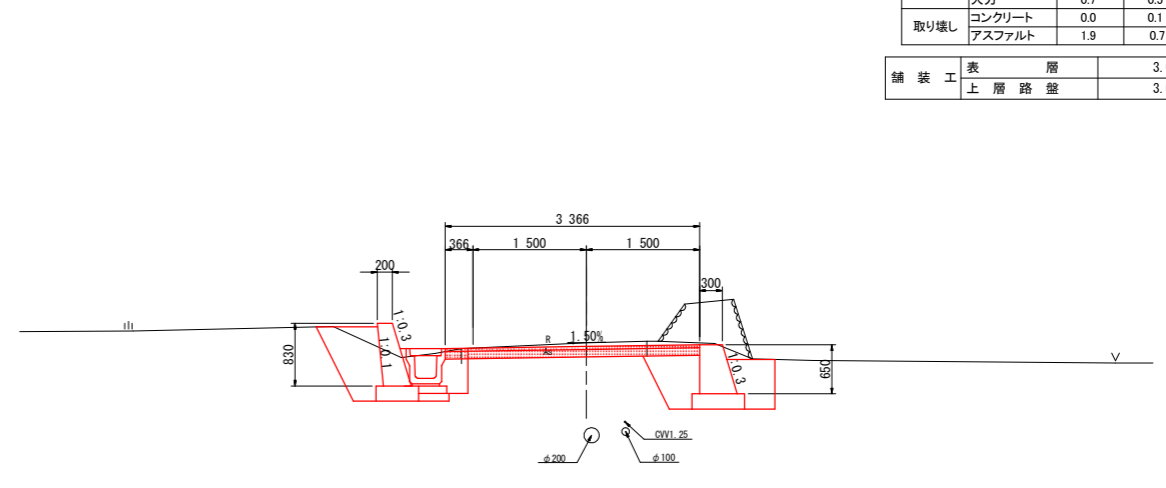


名称	左	右
片切掘削	0.5	0.1
床堀	0.9	4.1
基面整正	1.0	1.2
盛土	路床 0.1	路床 0.3
	路体 0.0	路体 0.0
	人力 0.1	人力 0.1
埋め戻し	路床 0.2	路床 1.2
	路体 0.2	路体 1.1
	人力 0.7	人力 0.5
取り壊し	コンクリート 0.0	コンクリート 0.1
	アスファルト 1.9	アスファルト 0.7

舗装工	表層	層	3.00
	上層路盤		3.00

DL=147.000

NO. 7
GH=148.802
FH=148.756



名称	左	右
片切掘削	0.6	0.4
床堀	0.9	1.1
基面整正	1.0	0.7
盛土	路床 0.2	路床 0.0
	路体 0.0	路体 0.0
	人力 0.2	人力 0.2
埋め戻し	路床 0.2	路床 0.4
	路体 0.0	路体 0.0
	人力 0.5	人力 0.4
取り壊し	コンクリート 0.0	コンクリート 0.0
	アスファルト 1.7	アスファルト 0.8

舗装工	表層	層	3.37
	上層路盤		3.37

DL=146.000

No. 4~No. 8 当初図面

工事名	R1三耕 中山間 三好 足代4号農道舗装工事
路線名等	三好地区
工事箇所	三好郡東みよし町足代
図面名	横断面図 (2)
縮尺	S=1/50 図面番号 5/6
会社名	
事業所名	徳島県西部総合県民局

横断面図 (3)

